



PLISSET

Living Collection *Collection living*

Instruction and
installation
booklet

*Livret d'instructions
et d'installation*



Ridea
heating design

DATI DEL PRODUTTORE

Manufacturer data

Données du fabricant

Il presente radiatore è stato realizzato dalla società:
 Al-Tech srl, via E.Ferrari 1 62017 Porto Recanati (MC) - Italy
 Per qualsiasi domanda rivolgersi al rivenditore di zona.

*This radiator was made by the company:
 Al-Tech srl, via E.Ferrari 1 62017 Porto Recanati (MC) - Italy
 If you have any questions, contact your local dealer.*

*Ce radiateur a été fabriqué par l'entreprise:
 Al-Tech srl, via E.Ferrari 1 62017 Porto Recanati (MC) - Italy
 Si vous avez des questions, contactez votre revendeur local.*

Elementi presenti nella confezione

Items in the package

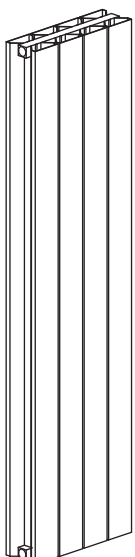
Articles dans le paquet

Necessario per l'assemblaggio


The necessary for assembly

Le nécessaire pour l'assemblage


A x 1
 Radiatore (nella confezione è già assemblato, con i vari tappi nelle posizioni corrispondenti all'allaccio richiesto) /
 Radiator (it is already fitted with airvent, blanking plug and diverter)
 Radiateur (il est déjà équipé d'un purgeur d'air, d'un bouchon d'obturation et d'un inverseur)



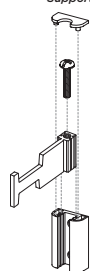
B x 1
 Sfiato dell'aria
 Airvent
 Purgeur




C x 1
 Tappo di chiusura
 Blanking Plug
 Bouchon d'obturation




D x 4
 Staffe a muro
 Brackets
 Supports muraux



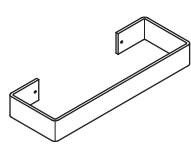
E x 4
 Viti - ø 4,5 x 60mm
 Screw - ø 4,5 x 60mm
 Vis - ø 4,5 x 60mm




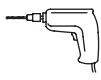
F x 4
 Tasselli - ø 8 x 50mm
 Wall plug - ø 8 x 50mm
 Prise murale - ø 8 x 50mm





G Barra portaserviette
 Towel holder
 Porte-serviettes

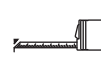



 Valvole adatte con tenuta O-ring
 Suitable valves with O-ring
 Vannes appropriées avec O-ring

 Trapano elettrico - punta ø8 mm
 Electric drill - masonry drill ø8 mm
 Perceuse électrique - pointe ø8 mm




 Cacciavite - testa a croce
 Screwdriver - crosshead
 Tournevis - crosse

 Chiave a brugola - esagono 3 mm e 7 mm
 Allen key - hexagon 3 mm and 7 mm
 Clé allen - hexagonal 3 mm et 7 mm

 Metro a nastro
 Tape measure
 Ruban à mesurer


 Livella
 Spirit level
 Niveau à bulle

Specifiche tecniche - *Technical Specifications* - *Spécifications Techniques*


- Prodotto in alluminio riciclato
 - Massima pressione di utilizzo: 6 Bar
 - Il radiatore è imballato in un film protettivo ed inserito nell'apposita scatola di cartone (**attenzione** nella scatola sono presenti le staffe per il montaggio a muro).
- 
- Material Recycled aluminium.
 - Max. operating pressure 6 Bar.
 - Packaging the radiator is wrapped in a protective film and inserted in a cardboard box (**attention** in the box there are brackets for wall mounting).
- 
- Matériau Aluminium recyclé.
 - Pression de service max 6 Bar.
 - Le radiateur est emballé dans un film protecteur et inséré dans une boîte en carton (**attention** dans la boîte il y a des supports pour le montage mural).
- 

Requisiti per l'installazione - *Installation requirements* - *Exigences d'installation*

Assicurare una distanza minima dal muro di 3 cm e dal pavimento di 10 cm.

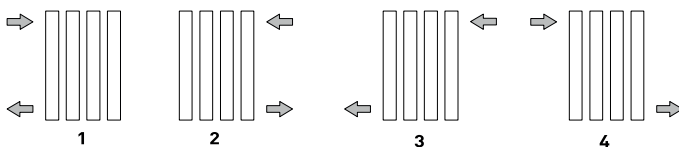
-  Nel caso in cui il radiatore è installato in una nicchia, la distanza dal piano superiore deve essere di almeno 10 cm. La distanza minima dal radiatore dalla parete deve essere di 3 cm, la distanza minima dal pavimento deve essere di 10 cm.

Ensure a minimum distance from the wall of 3 cm and from the floor 10 cm.

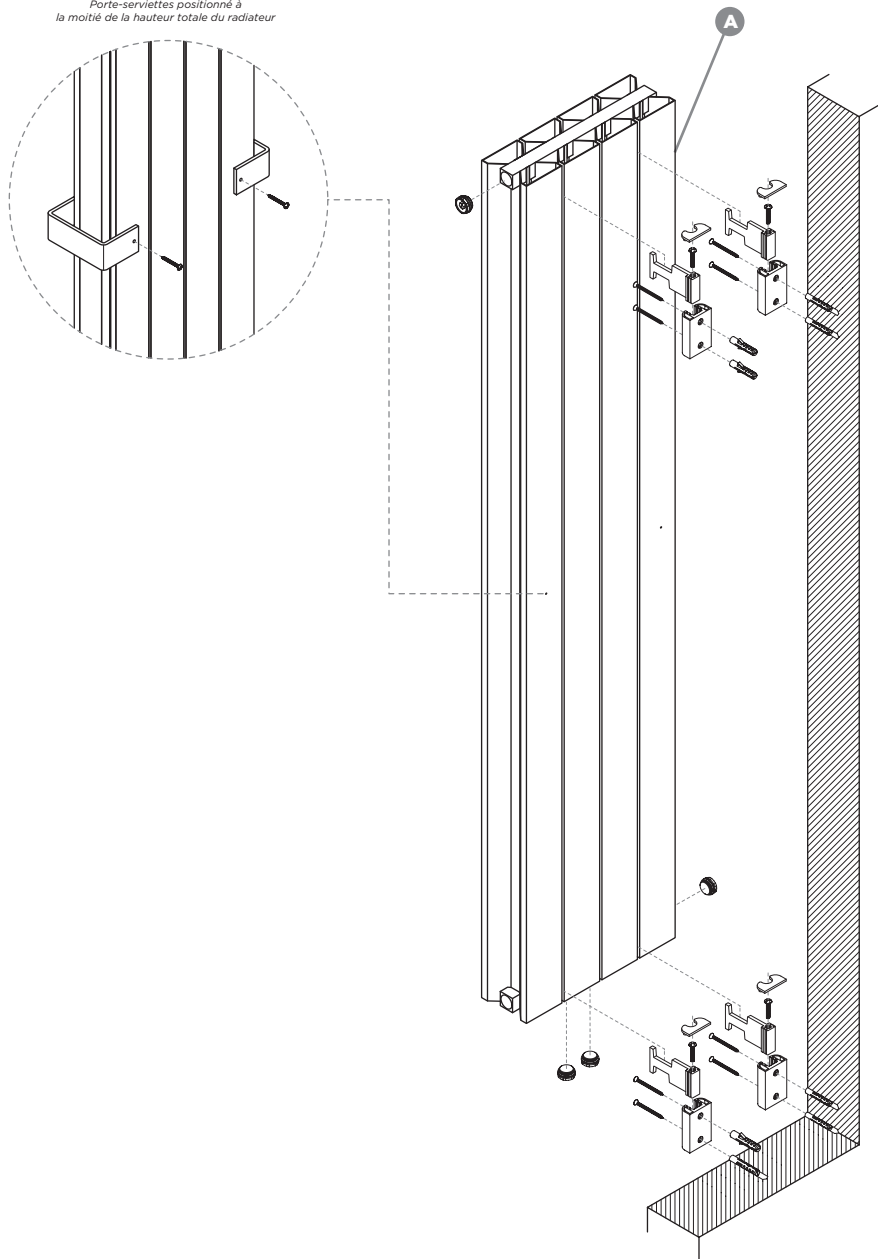
-  In case the radiator is installed in a niche, the distance from the upper floor must be at least 10 cm. The minimum distance from the radiator to the wall must be 3 cm, the minimum distance from the floor must be 10 cm. If the radiator is installed in the air, the distance from the upper level must be at least 10 cm.

Assurer une distance minimale de 3 cm entre le mur et 10 cm du sol. Si le radiateur est installé dans une niche, la distance entre l'étage supérieur et le être d'au moins 10 cm. La distance minimale entre le radiateur et le mur doit être de 3 cm, la distance minimale entre le sol doit être de 10 cm. Si le radiateur est installé dans les airs, la distance du niveau supérieur doit être d'au moins 10 cm.

Allacci standard - *Standard connections* - *Connexions standard*



Posizionamento barra porta asciugamani
a metà dell'altezza totale del radiatore
*Towel bar positioning at
half of the total height of the radiator*
Porte-serviettes positionné à
la moitié de la hauteur totale du radiateur





- Lo sfiato dell'aria **(B)** e il tappo di chiusura **(C)** sono già installati sul radiatore **(A)**, come da allaccio richiesto in fase di ordine del prodotto.
- Segnare accuratamente i fori della staffa a muro con il metro a nastro e la livella. (Altezza del radiatore da terra minimo 10 cm).
- Praticare i fori di diametro 10 mm, con profondità minima di 65mm, e inserire i tasselli **(F)** nel muro.
- Avvitare le staffe **(D)** nei tasselli a muro **(F)** con le viti di diametro 8x65 mm **(E)**.
- Appendere il radiatore **(A)** sulle staffe, garantendosi che gli inserti di plastica delle staffe **(D)** si incastrino negli appositi alloggiamenti sulla faccia posteriore del radiatore.

NOTA: Il tappo **C** e lo sfiato dell'aria **B** sono posizionati a scopo illustrativo, non vincolante.



- The air vent **(B)** and the blanking plug **(C)** are already mounted on the radiator. **(A)**.
- Accurately mark out bracket holes on wall using tape measure and spirit level. (Height of the radiator from floor minimum 10 cm).
- Drill 10 mm diameter holes to a minimum depth of 65mm and insert wall plugs **(F)**.
- Screw brackets **(D)** into wall plugs **(F)** with 8 mm diameter x 65 mm screws **(E)**.
- Hang radiator **(A)** on brackets, ensuring that the plastic insert in the brackets **(D)**, engage with the rear face of the radiator.

NOTE: The plug **C** and the airvent **B** are positioned for illustrative purposes only.



- L'évent **(B)** et la bouchon d'opturation **(C)** sont déjà montés sur le radiateur. **(A)**.
- Marquez avec précision les trous des supports sur le mur à l'aide d'un ruban à mesurer et d'un niveau à bulle. (Hauteur du radiateur à partir du sol minimum 10 cm).
- Percer des trous de diamètre 10 mm à une profondeur minimale de 65 mm et insérer les chevilles murales **(F)**.
- Visser les supports **(D)** dans les chevilles murales **(F)** avec des vis de 8 mm de diamètre x 65 mm **(E)**.
- Accrocher le radiateur **(A)** aux supports et assurez-vous que les inserts en plastique des supports **(D)** oui s'insérer dans les fentes appropriées sur la face arrière du radiateur.

REMARQUER: Le capuchon **C** et le purgeur **B** sont positionnés à des fins illustratives et non la liaison.

Utilizzo e manutenzione - Usage and maintenance - Utilisation et maintenance

Al fine di ottenere le migliori prestazioni del prodotto suggeriamo di seguire le seguenti specifiche:

- Il pH dell'acqua del sistema deve essere compreso tra 6,5 e 8 e la durezza tra 12-14°F. Temperatura dell'acqua: T in = 75 ° C; T out = 65 ° C; T media = 70 ° C; T max = 90 ° C. Test della potenza con temperatura ambiente pari a 20°C (ΔT 50°C).
- Norma UNI-CTI 8065 richiede che le acque utilizzate per riempire il sistema di riscaldamento subiscano un trattamento preventivo per proteggere il sistema di riscaldamento dalla corrosione e incrostazione, senza fare alcuna distinzione tra alluminio, acciaio e ghisa.
- Tra i vari additivi utilizzati nell'acqua c'è un prodotto alifatico a base di poliammide chiamato Cillit-HS 23 Combi.
- Sfiatare il radiatore prima del suo utilizzo.
- I bambini devono essere sorvegliati per sincerarsi che non giochino con l'apparecchio.
- Per la manutenzione non utilizzare prodotti abrasivi e solventi per pulire le superfici del radiatore, ma utilizzare panni umidi.
- Non isolare il radiatore a meno che non sia dotato di valvola di sicurezza automatica.
- Non isolare completamente il radiatore, con sistemi centralizzati, se non ci sono elementi di sicurezza.
- Non caricare o appendere pesi eccessivi: la portata di tali strutture è calcolata per sostenere Max 2Kg.
- Collaudare l'impianto per verificare la tenuta dei raccordi.


In order to obtain the best performances of product we suggest the following ways of installation:

- The system water's pH must be between 6.5 and 8 and the hardness between 12-14° f.
- Water temperature: T in=75°C; T out=65°C; T average=70°C; T max=90°C.
- Testing air room temperature: 20°C (ΔT 50°C).
- Standard UNI-CTI 8065 requires that the waters used to fill a heating system undergo a prior treatment to protect the heating system from corrosion and encrustation, without making any distinction between aluminium, steel and cast iron.
- Vent the radiator before using it.
- Children must be supervised to ensure that they do not play with the appliance.
- Among the various additives used in the water there is a film-forming aliphatic polyamine-based product called Cillit-HS 23 Combi.
- For maintenance do not use abrasive products and solvent to clean the radiator's surfaces, but clean the surface with damp cloths.
- Do not isolate the radiator unless it is equipped with automatic safety valve.
- Do not load or hang excessive weights: the capacity of these structures is calculated to support Max 2Kg.
- Test the system to check the tightness of the fittings.

Pour une performance maximale du produit, nous recommandons:


- Assurez-vous que le pH de l'eau dans le circuit est compris entre 6.5 et 8 et que la dureté est comprise entre 12 et 14 ° F. Température de l'eau: T in = 75 ° C; T out = 65 ° C; T moyenne = 70 ° C; T max = 90 ° C; température de l'air d'essai local: 20° C (ΔT 50°C).
- Afin de préserver les systèmes de chauffage des processus corrosifs ou incrustants, des radiateurs, tuyaux et chaudières intéressants, la norme UNI-CTI 8065 prévoit le traitement de l'eau de remplissage des installations sans distinction entre l'aluminium, l'acier et la fonte.
- Parmi les divers produits à ajouter à l'eau des plantes, selon la Norma UNI susmentionnée, polyamine aliphatique en forme de film portant le nom de Cillit-HS 23 Combi.
- Ventilez le radiateur avant de l'utiliser.
- Pour l'entretien, n'utilisez pas de produits abrasifs ni de solvants pour nettoyer les surfaces, mais nettoyez la surface avec des chiffons humides.
- N'isolez pas complètement le radiateur s'il n'est pas équipé d'une soupape de décharge automatique.
- Dans le cas de systèmes centralisés, ne pas isoler complètement le radiateur s'il n'y a pas d'éléments de sécurité.
- Ne chargez pas et ne suspendez pas des poids excessifs: la capacité de ces structures est calculée pour supporter 2 kg maximum.
- Testez le système pour vérifier le serrage des raccords.

Temini, condizioni e garanzia
Terms, conditions and warranty
Termes, conditions et garantie

 Qualsiasi reclamo dovuto a difetti di fabbricazione e / o difetti nella qualità delle merci deve essere scritto direttamente ed immediatamente - al momento del ricevimento della merce - al produttore AL-TECH srl per i prodotti che presentano difetti visibili, ed entro otto giorni dalla scoperta di difetti e / o difetti nascosti e non visibili a primo impatto. I radiatori RIDEA BY AL-TECH sono garantiti 2 anni dalla data di produzione. Questa garanzia consiste nella sostituzione di quegli elementi che, a causa di difetti di produzione, risultano essere inutili e a condizione che l'impianto e l'installazione siano stati eseguiti a regola d'arte da un professionista qualificato in conformità con gli standard correnti.


AL-TECH SRL declina tutte le responsabilità in caso di incidenti derivanti da un utilizzo del radiatore non conforme alle presenti istruzioni d'uso. Tutti i radiatori prodotti da AL-TECH SRL vengono rigorosamente testati secondo le vigenti norme prima di lasciare la fabbrica. AL-TECH SRL si riserva di introdurre le modifiche tecniche e costruttive che riterrà necessarie senza obblighi di preavviso.

Dichiarazione di conformità: Il radiatore, prodotto dalla società AL-TECH SRL è conforme ai requisiti essenziali del Regolamento (UE) N. 305/2011.

 Any complaint due to manufacturing defects and / or defects in goods' quality must be written exposed to AL-TECH, under penalty of forfeiture within eight days of receiving the products in case of faults and / or visible defects, and within eight days from the discovery of defects and/or defects if they are hidden. RIDEA AL-TECH radiators are guaranteed 10 years from the manufacturing date. This guarantee consists in the replacement of those elements that, due to defects in materials or manufacturing, turn out to be useless and under condition that the system is executed in a workmanlike manner, in accordance with current standards.

AL-TECH SRL declines all responsibility for accidents due to failure to comply with these utilisation instructions. All radiators produced by AL-TECH SRL are strictly tested in keeping with current regulations before leaving the factory. AL-TECH SRL reserves the right to make any technical and construction changes it deems necessary, without warning.

Declaration of conformity: This radiator, produced by the company AL-TECH SRL, is in conformity with the essential requirements of the Regulations (EU) No 305/2011.

 Toute réclamation pour vices de fabrication et / ou de qualité des produits doit être adressés à AL-TECH par écrit, sous peine de déchéance dans les huit jours suivant la réception des produits en cas de défauts et/ou de vices apparents, et dans les huit jours à compter du découverte des vices et/ou défauts au cas où ils seraient cachés. Les radiateurs RIDEA BY AL-TECH sont garantis 2 ans à compter de la date de production. Cette garantie consiste en la disposition qui, en raison de défauts trouvés dans les matériaux ou dans la fabrication, s'avèrent inutilisables et à condition que le système soit exécuté dans les règles de l'art, conformément aux réglementations en vigueur et que notre installation et maintenance.

AL-TECH SRL décline toute responsabilité en cas d'accident résultant de l'utilisation d'un radiateur non conforme à ces instructions d'utilisation. Tous les radiateurs produits par AL-TECH SRL sont rigoureusement testés conformément à la réglementation en vigueur avant de quitter l'usine. AL-TECH SRL se réserve le droit d'apporter les modifications techniques et de construction qu'il jugera nécessaires.

Déclaration de conformité: Le modèle de radiateur 303. Extrè E, fabriqué par la société AL-TECH SRL, est conforme aux exigences essentielles du règlement (UE) n ° 305/2011.

La scheda tecnica in formato PDF
è disponibile per il download
nella pagina prodotto del sito
www.ridea.it.

The technical data sheet in PDF
format is available for download
on the product page of the site
www.ridea.it.

La fiche technique au format PDF
est disponible au téléchargement
sur la page produit du site
www.ridea.it.



GRAZIE PER AVER SCELTO UN PRODOTTO RIDEA!

Thank you for choosing a Ridea!

Merci d'avoir choisi un produit Ridea!



Ridea
h e a t i n g d e s i g n

Ridea is a trademark of:

Al-Tech S.r.l.
Via E. Ferrari, 1
62017 Porto Recanati (MC) - ITALY
Tel. +39 071 7590630 - +39 071 7506170
info@al-techsrl.com - ridea@al-techsrl.com
www.ridea.it

MADE IN ITALY



Rev3
01-2021